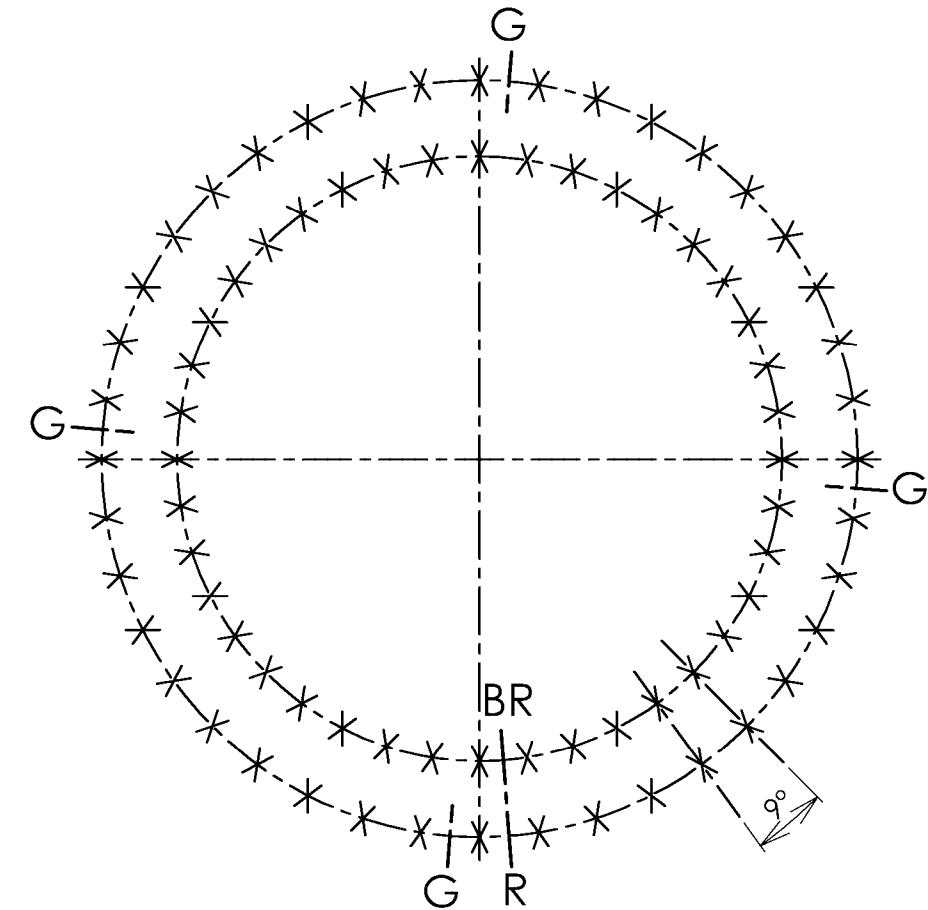
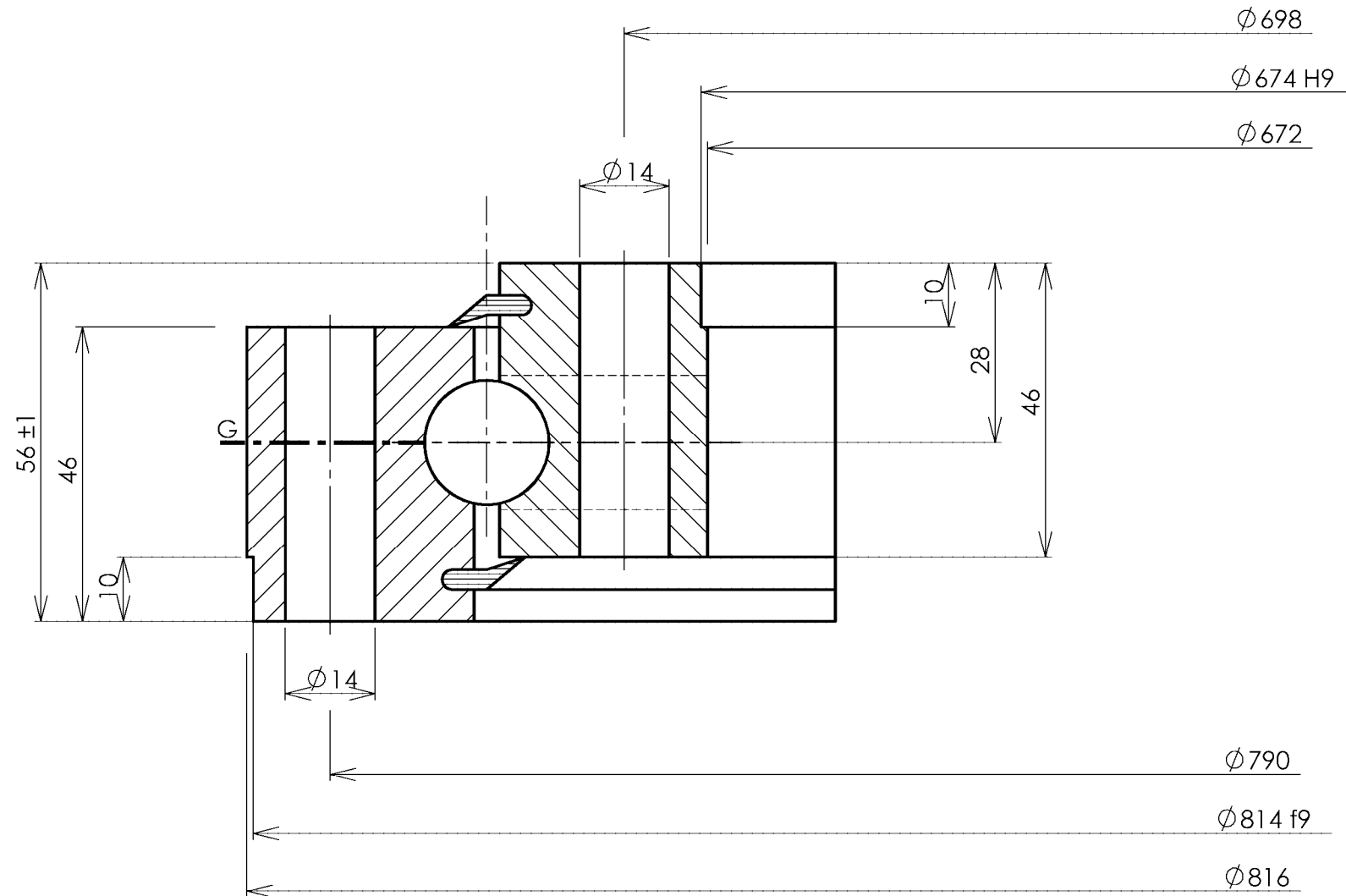




Implantation suivant A
 Implantation according to A
 Ansicht nach A



Denture - Gear - Verzahnung		Tolérances générales suivant IT-ETR-061 et ISO 8015 General tolerances according to IT-ETR-061 and ISO 8015 Allgemeine toleranzen nach IT-ETR-061 und ISO 8015				Masse estimée <u>55</u> kg Gewicht ca <u>55</u> lbs Estimated weight		N° 33-0741-01	
Module _____ Module - Modul _____ Diametral pitch _____ Nbre de dents _____ Nr. of teeth - Zahnezahl _____ Diamètre primitif _____ Pitch diameter - Teilkreissdurchmesser _____ Déport 2δm _____ Add. mod. 2δm _____ - Profilverschiebung 2δm _____ Cote sur _____ dents _____ Measurement on teeth _____ Zahnmessweite bei Zähnen _____	Angle de pression _____ Pressure angle _____ Eingriffswinkel _____ Troncature _____ Kopfkürzung _____	X B.E. 40 O.R. 40 A.R. 40 B.I. 40 I.R. 40 A.R. 40	Trous de fixation Mounting holes Befestigungsborungen Trous de fixation Mounting holes Befestigungsborungen Trous de graisseurs Grease holes Schmierborungen Trous de graisseurs Grease holes Schmierborungen	Ø 14 Ø 14 M 8 x 1.00	equid. equis. gl. Abst. equid. equis. gl. Abst. equid. equis. gl. Abst. equid. equis. gl. Abst.	Des. <u>BC</u> Date <u>20/12/1994</u> Ver. <u>JPS</u> Date <u>10-01-1995</u> Ech. <u>1</u>	Cette couronne brevetée DUO-ROL-X est notre propriété. Ce plan ne peut être communiqué ni refansmis à des tiers sans l'autorisation écrite de ROLLIX-DEFONTAINE Information confidential proprietary of ROLLIX-DEFONTAINE. Any person excepted is required to accept same information in confidence and agrees to make no disclosures or use thereof except as authorized by ROLLIX-DEFONTAINE Diese patentierte drehverbindung DUO-ROL-X ist unser Eigentum. Diese zeichnung darf nicht ohne schriftliche genehmigung von ROLLIX-DEFONTAINE weitergegeben werden.		Indice <u>A</u>
Non trempée No hardened Ungehartet	Trempée Hardened Gehartet	B R	Position approximative du bouchon et du raccord de trempage Filler plug and hardening connection of raceway ca Stopfen - und heertfeschlupf - position		A 04/04/1995 Industrialisation	BC			Siège social : 3 rue Louis Renault B.P. 329 - 44803 ST HERBLAIN CEDEX Tel. 02.40.67.89.89 Télécopie 02.40.67.89.03
				Ind	Date	Nature - Change - Art	Visa		